



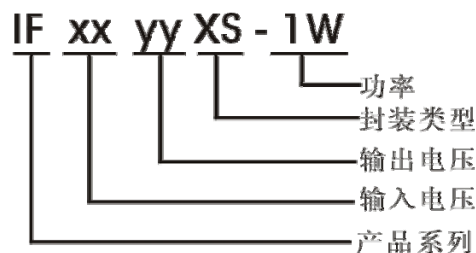
产品特点:

- ◆ 效率高达 79%
- ◆ 高隔离
- ◆ 功率密度高
- ◆ 低纹波噪声
- ◆ 待机功耗低
- ◆ 无需外加元件
- ◆ 国际标准引脚
- ◆ SIP 封装稳压单输出
- ◆ 工作温度范围: -40°C ~ +85°C
- ◆ UL94V-0 阻燃封装

应用范围:

IFxxyyXS-1W/2W 系列产品是专门针对线路上分布式电源系统中需要与输入电源隔离及输出电压精度较高的应用场合而设计, 该产品适用于:

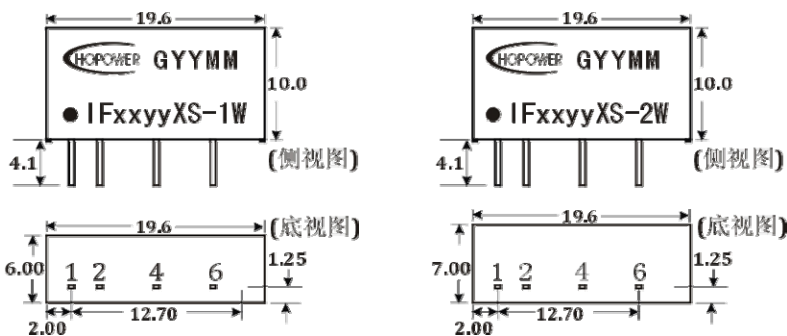
- ◆ 输入电源电压变化要求 $\leq \pm 5\%$ 。
- ◆ 输入与输出之间要求隔离电压 $\leq 3000\text{VDC}$ 。
- ◆ 对输出电压精度及纹波噪声要求较高。



产品型号	输入电压范围 (标称值)	输入电流-满载 (mA)		输出电压(V)	输出电流(mA)		效率 (%)	最大容性负 载 (uF)
		Min.	Max.		Min.	Max.		
IF0505XS-1W	4.75~5.25 VDC (5 VDC)	38	277	5.0V	20	200	72%	此系列输出纹波比较小 无需外加电容。
IF0512XS-1W			270	12.0V	8	83	74%	
IF0515XS-1W			266	15.0V	6	66	75%	
IF0524XS-1W			263	24.0V	4	41	76%	
IF1205XS-1W	11.4~12.6VDC (12 VDC)	32	114	5.0V	20	200	73%	
IF1212XS-1W			108	12.0V	8	83	77%	
IF1215XS-1W			108	15.0V	6	66	77%	
IF1224XS-1W			106	24.0V	4	41	78%	
IF2405XS-1W	22.8~25.2VDC (24 VDC)	27	55	5.0V	20	200	75%	
IF2412XS-1W			53	12.0V	8	83	78%	
IF2415XS-1W			54	15.0V	6	66	77%	
IF2424XS-1W			52	24.0V	4	41	79%	
IF0505XS-2W	4.75~5.25 VDC (5 VDC)	40	555	5.0V	40	400	72%	
IF0512XS-2W			540	12.0V	16	166	74%	
IF0515XS-2W			533	15.0V	13	133	75%	
IF0524XS-2W			526	24.0V	8	83	76%	
IF1205XS-2W	11.4~12.6VDC (12 VDC)	32	228	5.0V	40	400	73%	
IF1212XS-2W			216	12.0V	16	166	77%	
IF1215XS-2W			213	15.0V	13	133	78%	
IF1224XS-2W			213	24.0V	8	83	78%	
IF2405XS-2W	22.8~25.2VDC (24 VDC)	18	111	5.0V	40	400	75%	
IF2412XS-2W			107	12.0V	16	166	78%	
IF2415XS-2W			105	15.0V	13	133	79%	
IF2424XS-2W			105	24.0V	8	83	79%	

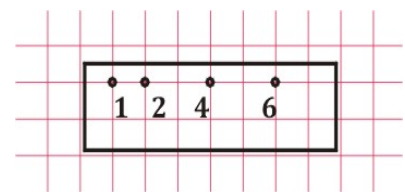
	项目	测试条件	最小值	典型值	最大值	单位
输入规格	输入最大电压	5 VDC 输入 (4.75~5.25V)			6	VDC
		12 VDC 输入(11.4~12.6V)			14.4	
		24 VDC 输入(22.8~25.2V)			28.8	
	输入浪涌电压 (每秒最大值)	5 VDC 输入 (4.75~5.25V)	-0.8		10	
		12 VDC 输入(11.4~12.6V)	-0.8		21	
		24 VDC 输入(22.8~25.2V)	-0.8		33	
输出规格	线路调节电压	电源输入变化 $\pm 1\%$	0.1		± 1.0	%
	负载调整率	10%~100% 负载	5V 输出		10	
			12V 输出		6	
			15V 输出		5	
			24V输出		5	
	波纹电压	20MHz 带宽			50	mVp-p
	噪声				75	
	温度偏差	100% 满载				± 0.03
输入滤波器		电容 滤波器.				
环境特性	贮存湿度	非冷凝			95	%
	满载上升温度			15		$^{\circ}\text{C}$
	工作温度		-40		+85	
	贮存温度		-55		+125	
	冷却方式		自然冷却			
一般特性	隔离电压	测试1分钟漏电流小1mA	3000			VDC
	开关频率	满载, 标称额定电压	50	100	150	KHz
	平均故障间隔时间	MIL-HDBK-217F@25 $^{\circ}\text{C}$	1000			K hours
	隔离电阻	隔离电压 500VDC	1000			M Ω
	重量			2		g

产品尺寸图:



PCB 布板图:

IFxxyyXS-1W/2W



格子: 2.54*2.54mm.

引脚直径: 0.5mm

一般偏差: 0.20mm

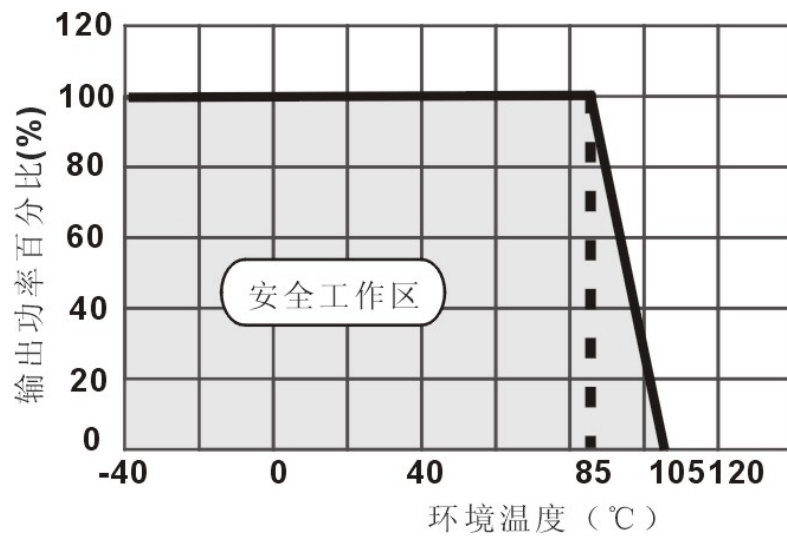
引脚功能表:

Vin	GND	OV	+VO
1	2	4	6

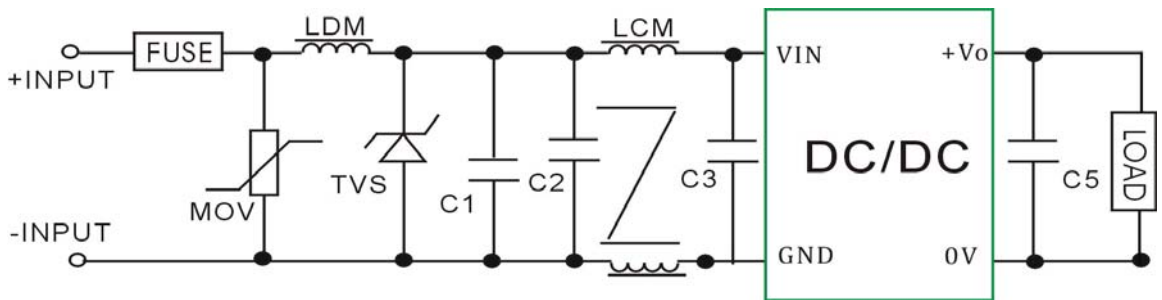
单位: mm

端子长度偏差: 0.2mm

温度降额曲线图:



EMC 应用电路图:



EMC 应用推荐电路图:

