



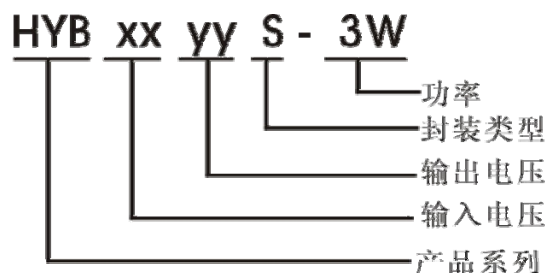
### 产品特点:

- ◆ 效率高达 85%
- ◆ 高隔离
- ◆ 宽电压输入范围
- ◆ 功率密度高
- ◆ 低纹波噪声
- ◆ 待机功耗低
- ◆ 短路保护 (自恢复)
- ◆ SIP 封装国际标准引脚
- ◆ 工作温度范围: -40°C ~ +85°C
- ◆ 保质期 3 年

### 应用范围:

HYBxyyS-3W 该系列是专为应用在一个宽范围输入电源产品中, 隔离不同电路板上的分布式电源系统. 这些模块电源转换器, 可以减少人力设计的时间成本, 节省电源材料. 也能更好的保证产品质量的稳定, 保护产品的安全性和可靠性. 这些产品适用于输入电压范围 2:1.

- ◆ 输入输出隔离要求.
- ◆ 调节和低纹波噪音要求.
- ◆ 应用范围如: 通讯行业, 工业控制等智能领域.

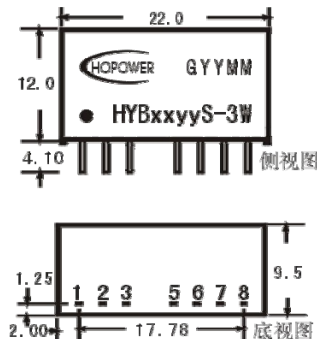


产品型号	输入电压范围 (标称值)	输入电流-满载 (mA)		输出电压(V)	输出电流(mA)		效率 (%)	最大容性负 载 (uF)
		Min.	Max.		Min.	Max.		
HYB0505S-3W	4.5~9VDC (5 VDC)	30	759	5.0V	0	600	79%	1000
HYB0512S-3W			731	12.0V	0	250	82%	680
HYB0515S-3W			722	15.0V	0	200	83%	470
HYB0524S-3W			714	24.0V	0	125	84%	220
HYB1205S-3W	9~18VDC (12 VDC)	18	316	5.0V	0	600	79%	1000
HYB1212S-3W			301	12.0V	0	250	83%	680
HYB1215S-3W			297	15.0V	0	200	84%	470
HYB1224S-3W			294	24.0V	0	125	85%	220
HYB2405S-3W	18~36VDC (24 VDC)	8	158	5.0V	0	600	79%	1000
HYB2412S-3W			150	12.0V	0	250	83%	680
HYB2415S-3W			148	15.0V	0	200	84%	470
HYB2424S-3W			147	24.0V	0	125	85%	220
HYB4805S-3W	36~72VDC (48 VDC)	4	79	5.0V	0	600	79%	1000
HYB4812S-3W			74	12.0V	0	250	84%	680
HYB4815S-3W			73	15.0V	0	200	85%	470
HYB4824S-3W			73	24.0V	0	125	85%	220

	项目	测试条件	最小值	典型值	最大值	单位
输入规格	输入最大电压	5 VDC 输入(4.5~9V)			10	VDC
		12 VDC 输入(9~18V)			20	
		24 VDC 输入(18~36V)			40	
		48 VDC 输入(36~72V)			80	

	项目	测试条件	最小值	典型值	最大值	单位
	输入浪涌电压 (每秒最大值)	5 VDC 输入(4.5~9V)			12	VDC
		12 VDC 输入(9~18V)			25	
		24 VDC 输入(18~36V)			50	
		48 VDC 输入(36~72V)			100	
输出规格	输出功率		0		3	W
	电压调整率	满载,输入电压从最低到最高		±1	±2	%
	输出电压精度	0%~100% 负载		±1	±2	
	负载调整率	10%~100% 负载		±0.3	±0.5	
	波纹	20MHz 带宽		50		mVp-p
	噪声			70		
	瞬态恢复时间	25% 负载阶跃变化		0.5	2	ms
	瞬态响应偏差				±5	%
	温度偏差	100% 满载			±0.03	%/°C
	短路保护		连续打嗝式, 自恢复			
	输入滤波器		电容滤波器.			
环境特性	贮存湿度	无凝固			95	%
	满载上升温度			15		°C
	工作温度		-40		+85	
	储存温度		-55		+125	
	焊接温度	1.5mm 距离, 10秒			300	
	冷却		自然冷却			
一般特性	隔离电压	测试1分钟, 漏电流小于1mA	1000			VDC
	开关频率	满载, 标称额定电压		200		KHz
	平均故障间隔时间	MIL-HDBK-217F@25°C	1000			K hours
	绝缘电阻	隔离电压 500VDC	1000			MΩ
	绝缘电容	输入/输出, 100KHz/1V		1200		PF
	重量			2		g

### 产品尺寸图:

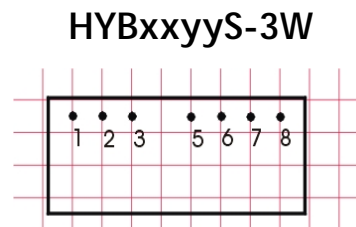


### 引脚功能表:

GND	Vin	CTRL	NC	+VO	OV	CS
1	2	3	5	6	7	8

单位: mm

### PCB 布板图:

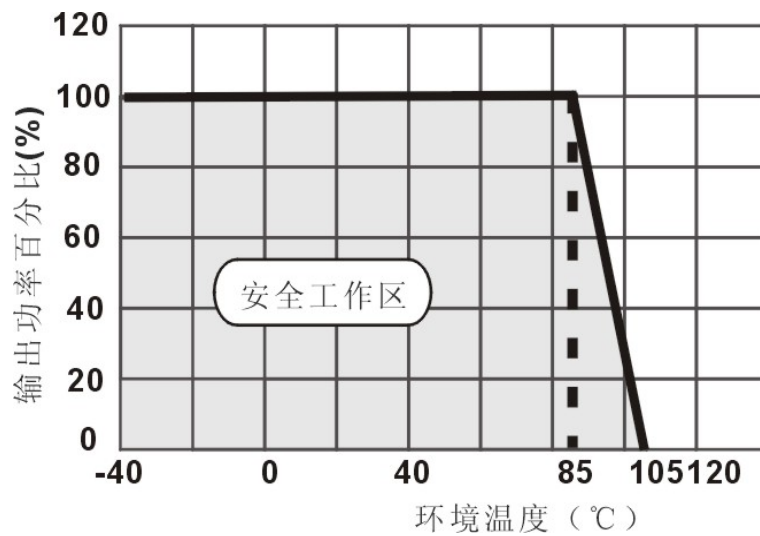


格子: 2.54\*2.54mm.

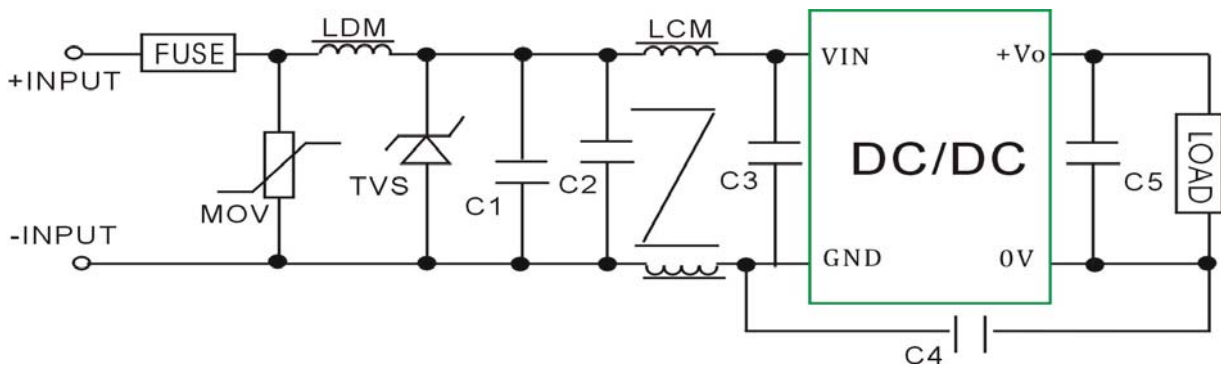
引脚直径: 0.5mm

一般偏差 : 0.20mm

温度降额曲线图:



EMC 推荐电路:



EMC 应用推荐电路:

