



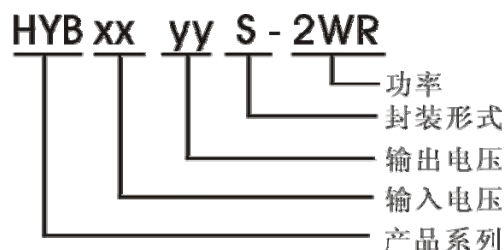
产品特点:

- ◆ 效率高达 86%
- ◆ 高隔离
- ◆ 宽电压输入范围
- ◆ 功率密度高
- ◆ 低纹波噪声
- ◆ 待机功耗低
- ◆ 短路保护 (自恢复)
- ◆ SIP 封装国际标准引脚
- ◆ 工作温度范围: -40°C ~ +85°C
- ◆ 保质期 3 年

应用范围:

HYBxxyyS-2WR 该系列是专为应用在一个宽范围输入电源产品中, 隔离不同电路板上的分布式电源系统. 这些模块电源转换器, 可以减少人力设计的时间成本, 节省电源材料. 也能更好的保证产品质量的稳定, 保护产品的安全性和可靠性. 这些产品适用于输入电压范围 $\leq 2:1$.

- ◆ 输入输出隔离要求.
- ◆ 调节和低纹波噪音要求.
- ◆ 应用范围如: 通讯行业, 工业控制等智能领域.

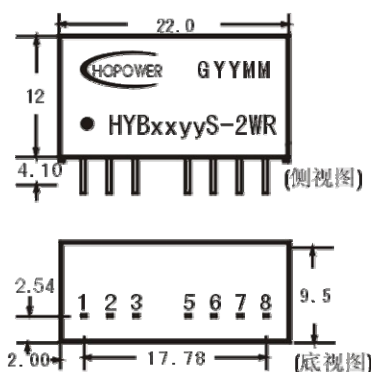


产品型号	输入电压范围 (标称值)	输入电流-满载 (mA)		输出电压(V)	输出电流(mA)		效率 (%)	最大容性负 载 (uF)
		Min.	Max.		Min.	Max.		
HYB0505S-2WR	4.5~9VDC (5 VDC)	25	500	5.0V	0	400	80%	1200
HYB0512S-2WR			481	12.0V	0	166	83%	840
HYB0515S-2WR			476	15.0V	0	133	84%	470
HYB0524S-2WR			470	24.0V	0	83	85%	220
HYB1205S-2WR	9~18VDC (12 VDC)	12	208	5.0V	0	400	80%	1200
HYB1212S-2WR			198	12.0V	0	166	84%	840
HYB1215S-2WR			196	15.0V	0	133	85%	470
HYB1224S-2WR			193	24.0V	0	83	86%	220
HYB2405S-2WR	18~36VDC (24 VDC)	6	104	5.0V	0	400	80%	1200
HYB2412S-2WR			99	12.0V	0	166	84%	840
HYB2415S-2WR			98	15.0V	0	133	85%	470
HYB2424S-2WR			96	24.0V	0	83	86%	220
HYB4805S-2WR	36~72VDC (48 VDC)	4	52	5.0V	0	400	80%	1200
HYB4812S-2WR			49	12.0V	0	166	85%	840
HYB4815S-2WR			48	15.0V	0	133	86%	470
HYB4824S-2WR			48	24.0V	0	83	86%	220

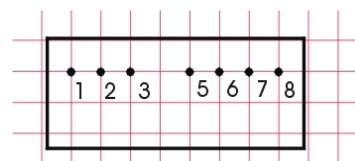
	项目	测试条件	最小值	典型值	最大值	单位
输入规格	输入最大电压	5 VDC 输入(4.5~9V)			10	VDC
		12 VDC 输入(9~18V)			20	
		24 VDC 输入(18~36V)			40	
		48 VDC 输入(36~72V)			80	

	项目	测试条件	最小值	典型值	最大值	单位	
	输入浪涌电压 (每秒最大值)	5 VDC 输入(4.5~9V)			12	VDC	
		12 VDC 输入(9~18V)			25		
		24 VDC 输入(18~36V)			50		
		48 VDC 输入(36~72V)			100		
输出规格	输出功率		0		2	W	
	电压调整率	满载,输入电压从最低到最高		±0.2	±0.5	%	
	输出电压精度	0%~100% 负载		±1	±2		
	负载调整率	10%~100% 负载		±0.3	±0.5		
	波纹	20MHz 带宽			50	mVp-p	
	噪声				70		
	瞬态恢复时间	25% 负载阶跃变化			0.5	2	ms
	瞬态响应偏差					±5	%
	温度偏差	100% 满载				±0.03	%/°C
	短路保护		连续打嗝式, 自恢复				
	输入滤波器		电容滤波器.				
环境特性	贮存湿度	无凝固			95	%	
	满载上升温度			15		°C	
	工作温度		-40		+85		
	储存温度		-55		+125		
	焊接温度	1.5mm 距离, 10秒			300		
	冷却		自然冷却				
一般特性	隔离电压	测试1分钟, 漏电流小于1mA	1000			VDC	
	开关频率	满载, 标称额定电压		200		KHz	
	平均故障间隔时间	MIL-HDBK-217F@25°C	1000			K hours	
	绝缘电阻	隔离电压 500VDC	1000			MΩ	
	绝缘电容	输入/输出, 100KHz/1V		1200		PF	
	重量			2		g	

产品尺寸图:



PCB 布板图:



格子: 2.54*2.54mm.
 引脚直径: 0.5mm
 一般偏差: 0.20mm

引脚功能表:

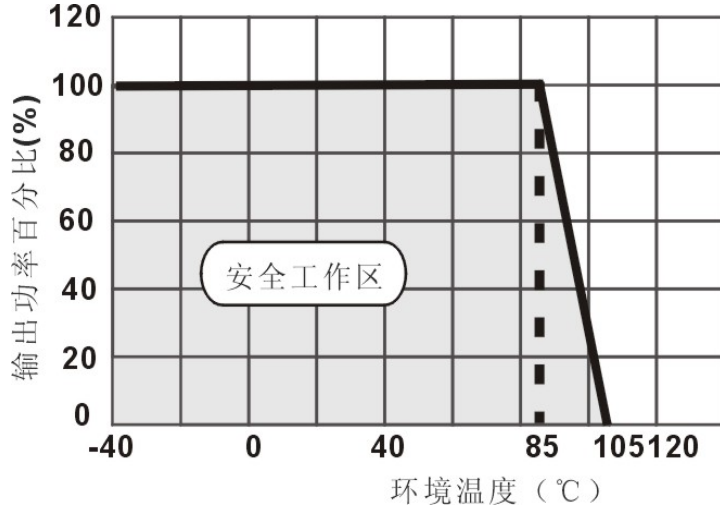
GND	Vin	CTRL	NC	+VO	OV	CS
1	2	3	5	6	7	8

单位: mm

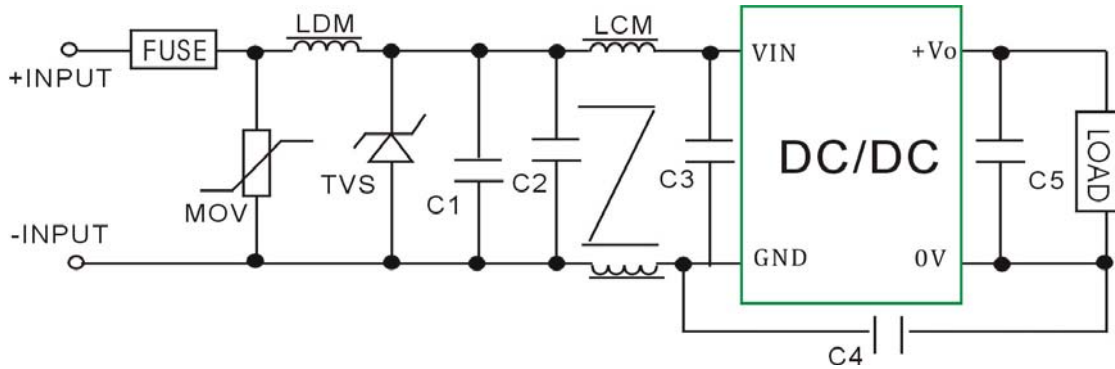
端子长度偏差: 0.2mm

注: NC 脚不能和其它地方连接

温度降额曲线图:



EMC 推荐电路:



EMC 应用推荐电路:

