



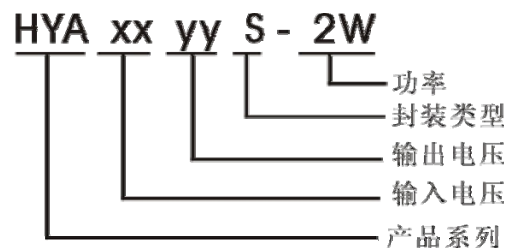
产品特点:

- ◆ 效率高达 86%
- ◆ 高隔离
- ◆ 宽电压输入范围
- ◆ 功率密度高
- ◆ 低纹波噪声
- ◆ 待机功耗低
- ◆ 短路保护（自恢复）
- ◆ SIP 封装国际标准引脚
- ◆ 工作温度范围: -40℃~+85℃

应用范围:

HYAxxxS-2W 该系列是专为应用在一个宽范围输入电源产品中, 隔离不同电路板上的分布式电源系统. 这些模块电源转换器, 可以减少人力设计的时间成本, 节省电源材料. 也能更好的保证产品质量的稳定, 保护产品的安全性和可靠性. 这些产品适用于输入电压范围 $\leq 2:1$.

- ◆ 输入输出隔离要求.
- ◆ 调节和低纹波噪声要求.
- ◆ 应用范围如: 通讯行业, 工业控制等智能领域.

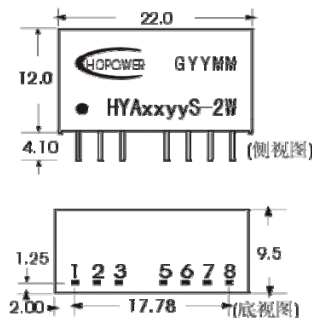


产品型号	输入电压范围 (标称值)	输入电流-满载 (mA)		输出电压(V)	输出电流(mA)		效率 (%)	最大容性负 载 (uF)
		Min.	Max.		Min.	Max.		
HYA0505S-2W	4.5~9VDC (5 VDC)	25	556	±5.0V	±20	±200	80%	680
HYA0512S-2W			536	±12.0V	±8	±83	83%	680
HYA0515S-2W			529	±15.0V	±6	±66	84%	330
HYA0524S-2W			523	±24.0V	±4	±41	85%	100
HYA1205S-2W	9~18VDC (12 VDC)	12	278	±5.0V	±20	±200	80%	820
HYA1212S-2W			265	±12.0V	±8	±83	84%	680
HYA1215S-2W			261	±15.0V	±6	±66	85%	330
HYA1224S-2W			258	±24.0V	±4	±41	86%	100
HYA2405S-2W	18~36VDC (24 VDC)	6	139	±5.0V	±20	±200	80%	820
HYA2412S-2W			132	±12.0V	±8	±83	84%	680
HYA2415S-2W			131	±15.0V	±6	±66	85%	330
HYA2424S-2W			129	±24.0V	±4	±41	86%	100
HYA4805S-2W	36~72VDC (48 VDC)	4	69	±5.0V	±20	±200	80%	820
HYA4812S-2W			65	±12.0V	±8	±83	85%	680
HYA4815S-2W			65	±15.0V	±6	±66	86%	330
HYA4824S-2W			65	±24.0V	±4	±41	86%	100

	项目	测试条件	最小值	典型值	最大值	单位
输入规格	输入最大电压	5 VDC 输入(4.5~9V)			10	VDC
		12 VDC 输入(9~18V)			20	
		24 VDC 输入(18~36V)			40	
		48 VDC 输入(36~72V)			80	

	项目	测试条件	最小值	典型值	最大值	单位
	输入浪涌电压 (每秒最大值)	5 VDC 输入(4.5~9V)			12	VDC
		12 VDC 输入(9~18V)			25	
		24 VDC 输入(18~36V)			50	
		48 VDC 输入(36~72V)			100	
输出规格	输出功率		0		2	W
	电压调整率	满载,输入电压从最低到高		±1	±2	%
	输出电压精度	0%~100% 负载		±1	±2	
	负载调整率	10%~100% 负载		±0.3	±0.5	
	波纹	20MHz 带宽		50		mVp-p
	噪声			75		
	瞬态恢复时间	25% 负载阶跃变化		0.5	2	ms
	瞬态响应偏差				±5	%
	温度偏差	100% 满载			±0.03	%/°C
	短路保护		连续打嗝式, 自恢复			
	输入滤波器		电容滤波器.			
环境特性	贮存湿度	无凝固			95	%
	满载上升温度			15		°C
	工作温度		-40		+85	
	储存温度		-55		+125	
	焊接温度	1.5mm 距离, 10秒			300	
	冷却		自然冷却			
一般特性	隔离电压	测试1分钟, 漏电流小于1mA	1000			VDC
	开关频率	满载, 标称额定电压		200		KHz
	平均故障间隔时间	MIL-HDBK-217F@25°C	1000			K hours
	绝缘电阻	隔离电压 500VDC	1000			MΩ
	绝缘电容	输入/输出, 100KHz/1V		1200		PF
	重量			7		g

产品尺寸图:



引脚功能表:

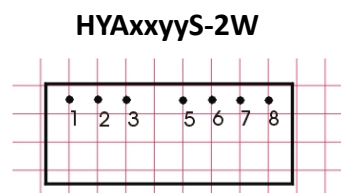
GND	Vin	CTRL	NC	+VO	COM	-VO
1	2	3	5	6	7	8

单位: mm

端子长度偏差: 0.2mm

注: NC 脚不能和其它地方连接

PCB 布板图:

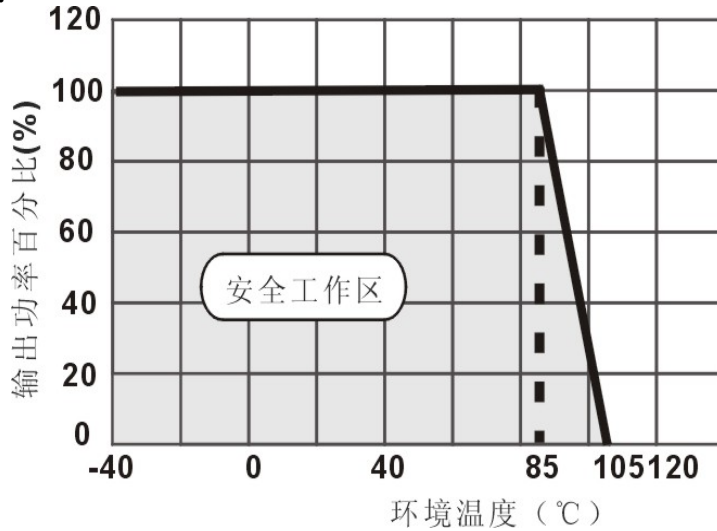


格子: 2.54*2.54mm.

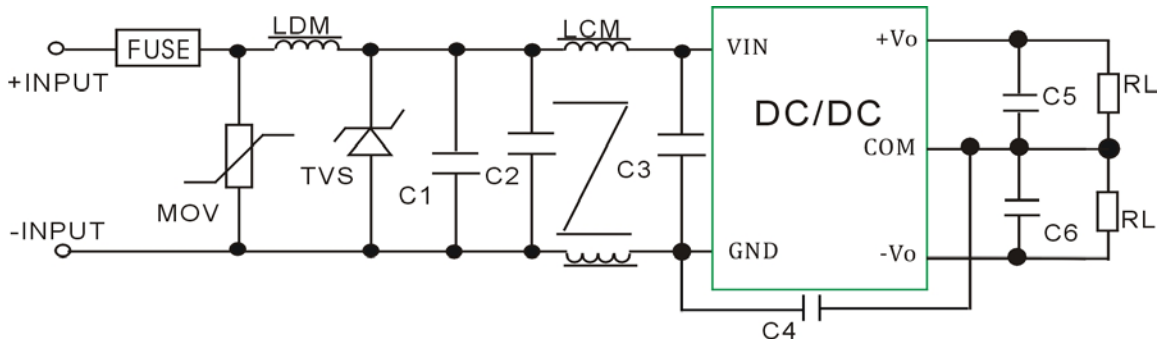
引脚直径: 0.5mm

一般偏差: 0.20mm

温度降额曲线图:



EMC 推荐电路:



EMC 应用推荐电路:

