

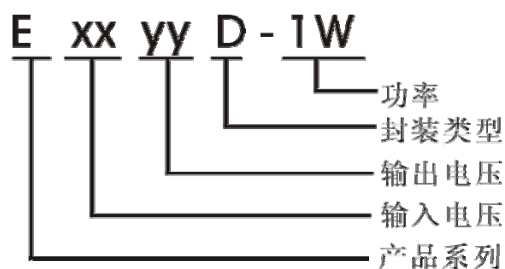
产品特点:

- ◆ 效率高达 87%
- ◆ 高隔离
- ◆ 功率密度高
- ◆ 低纹波噪声
- ◆ 待机功耗低
- ◆ 无需外加元件
- ◆ 国际标准引脚
- ◆ DIP 封装非稳压正负双输出
- ◆ 工作温度范围: -40°C ~ +85°C
- ◆ UL94V-0 阻燃封装

应用范围:

DM1_2G-D 系列产品是专门针对线路上分布式电源系统中需要输入与输出隔离应用场合而设计, 该产品适用于:

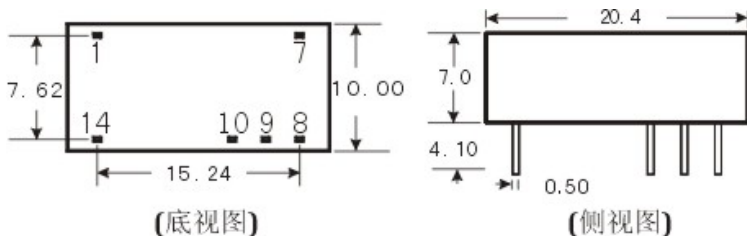
- ◆ 输入电源电压变化要求 $\leq \pm 10\%$ 。
- ◆ 输入与输出之间要求隔离电压 $\leq 3000\text{VDC}$ 。
- ◆ 对输出电压精度及纹波噪声要求不高等场合。



产品型号	输入电压范围 (标称值)	输入电流-满载 (mA)		输出电压(v)	输出电流(mA)		效率 (%)	最大容性负 载 (uF)
		Min.	Max.		Min.	Max.		
E0505D-1W	4.5~5.5 VDC (5 VDC)	25	278	±5.0V	±10	±100	72%	100uF
E0512D-1W			256	±12.0V	±4	±42	78%	22uF
E0515D-1W			247	±15.0V	±3	±33	81%	6.8uF
E0524D-1W			241	±24.0V	±2	±20	83%	4.7uF
E1205D-1W	10.8~13.2VDC (12 VDC)	18	114	±5.0V	±10	±100	73%	100uF
E1212D-1W			107	±12.0V	±4	±42	78%	22uF
E1215D-1W			107	±15.0V	±3	±33	78%	6.8uF
E1224D-1W			106	±24.0V	±2	±20	79%	4.7uF
E2405D-1W	21.6~26.4VDC (24 VDC)	12	57	±5.0V	±10	±100	73%	100uF
E2412D-1W			53	±12.0V	±4	±42	78%	22uF
E2415D-1W			53	±15.0V	±3	±33	78%	6.8uF
E2424D-1W			52	±24.0V	±2	±20	79%	4.7uF
E0505D-2W	4.5~5.5VDC (5 VDC)	40	488	±5.0V	±20	±200	82%	100uF
E0512D-2W			476	±12.0V	±8	±83	84%	22uF
E0515D-2W			470	±15.0V	±7	±67	85%	6.8uF
E0524D-2W			465	±24.0V	±4	±42	86%	4.7uF
E1205D-2W	10.8~13.2VDC (12 VDC)	36	204	±5.0V	±20	±200	82%	100uF
E1212D-2W			198	±12.0V	±8	±83	84%	22uF
E1215D-2W			196	±15.0V	±7	±67	85%	6.8uF
E1224D-2W			194	±24.0V	±4	±42	86%	4.7uF
E2405D-2W	21.6~26.4VDC (24 VDC)	24	100	±5.0V	±20	±200	83%	100uF
E2412D-2W			98	±12.0V	±8	±83	85%	22uF
E2415D-2W			97	±15.0V	±7	±67	86%	6.8uF
E2424D-2W			96	±24.0V	±4	±42	87%	4.7uF

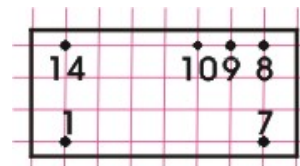
项目	测试条件	最小值	典型值	最大值	单位	
输入规格	输入最大电压	5 VDC 输入(4.5~5.5V)		6	VDC	
		12 VDC输入(10.8~13.2V)		14		
		24 VDC输入(21.6~26.4V)		28		
	输入浪涌电压 (每秒最大值)	5 VDC 输入(4.5~5.5V)	-0.8			10
		12 VDC输入(10.8~13.2V)	-0.8			20
		24 VDC输入(21.6~26.4V)	-0.8			32
输出规格	电压调节电压	电源输入变化 $\pm 1\%$		± 1.5	%	
	负载调整率	10%~100% 负载	5V 输出	10		
			12V 输出	8		
			15V 输出	6		
			24V 输出	5		
	波纹电压	20MHz 带宽		50		mVp-p
	噪声			75		
温度偏差	100% 满载			± 0.03	%/°C	
输入滤波器	电容 滤波器.					
环境特性	贮存湿度	非冷凝		95	%	
	满载上升温度			12	°C	
	工作温度			-40		
	贮存温度			-55		
	冷却方式	自然冷却				
一般特性	隔离电压	测试1分钟漏电流小1mA		3000	VDC	
	开关频率	满载, 标称额定电压		100	KHz	
	平均故障间隔时间	MIL-HDGK-217F@25°C		1000	K hours	
	隔离电阻	隔离电压 500VDC		1000	MΩ	
	重量			2.5	g	

产品尺寸图:



PCB 布板图:

ExxyyD-1W/2W



格子: 2.54*2.54mm.

引脚直径: 0.5mm

一般偏差 : 0.20mm

引脚功能表:

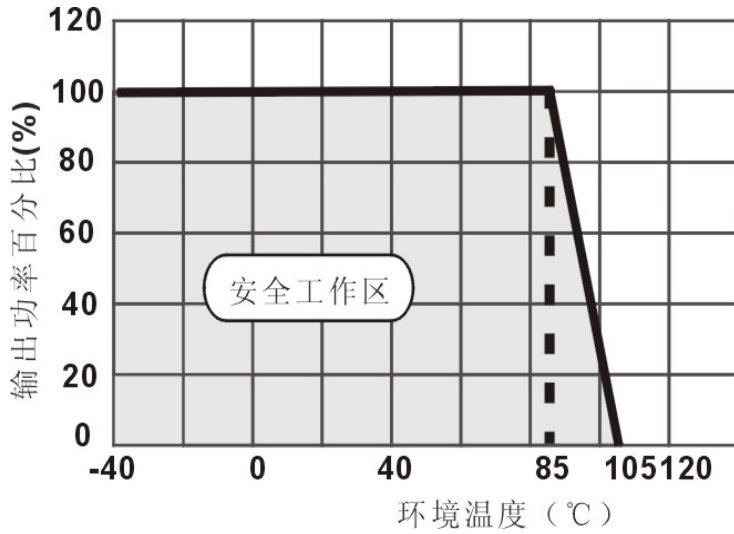
GND	NC	+VO	COM	-VO	Vin
1	7	8	9	10	14

单位: mm

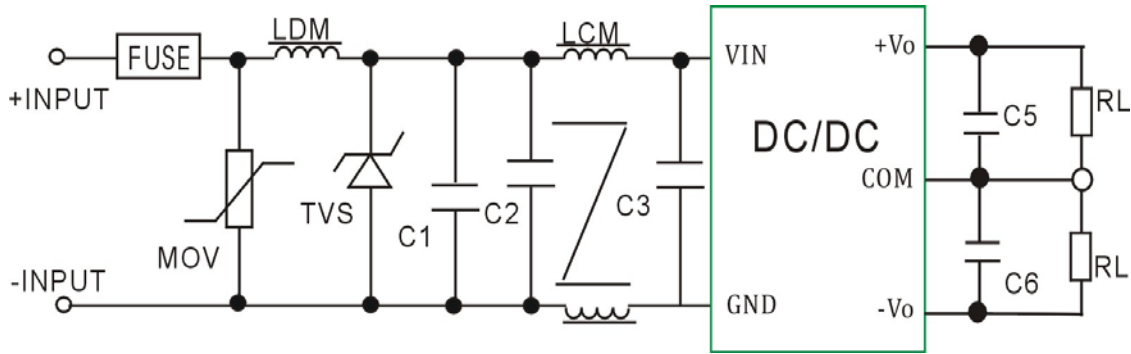
端子长度偏差: 0.2mm

注: NC 脚不能和其它地方连接.

温度降额曲线图:



EMC 推荐电路:



EMC 应用推荐电路:

